

# FALCO SOLID



## AFVALBAK EN ASBAK FALCOSOLID

Onder de naam FalcoSolid brengt Falco een robuuste en solide afvalbak en asbak uit.

De serie is ontworpen en geproduceerd na gedegen onderzoek binnen de afdeling productontwikkeling van Falco. Beide producten worden in de productiehal van Falco in Vriezenveen geproduceerd met onze geavanceerde machines zoals de plasmasnijder en kantbank.

**MAKKELIJK** | te legen

**KLEUR** | poedercoating in RAL kleur

**BUDGET** | vriendelijk



## FALCOSOLID AFVALBAK EN ASBAK

Voorafgaand aan de introductie is uitgebreid onderzoek gedaan naar de gebruiksvriendelijkheid van de afvalbak. Niet alleen wat betreft het legen van de bak, maar ook inzake de behoefte van eindgebruikers. Zo is bijvoorbeeld goed nagedacht over de juiste ingooihoogte en het formaat van de ingooiopeningen, ook in combinatie met het geïntegreerde dakje.

### Inhoud

De FalcoSolid afvalbak heeft een inhoud van 40 liter en de asbak heeft een inhoud van 4 liter.

### Materiaal en constructie

De binnenbak van de FalcoSolid afvalbak is vervaardigd uit sendzimir verzinkt plaatmateriaal en heeft een handvat. Deze zaken zorgen ervoor dat het legen van de afvalbak eenvoudig gaat en ergonomisch verantwoord is. De afvalbak FalcoSolid is voorzien van een scharnierende deur die wordt vergrendeld met een driekantslot. Dit driekantslot is verend; na het terugplaatsen van de binnenbak kan de deur worden dichtgegooid en is de afvalbak direct vergrendeld.

Het driehoekige gat in de deur maakt het eenvoudig om de deur te openen. Dit gat is groot genoeg voor twee vingers.

### Opties en fundatie

De FalcoSolid producten worden standaard aangeboden in thermisch verzinkte afwerking. Het is mogelijk om te kiezen voor een poedercoating in een RAL kleur. Deze coating geeft naast kleur ook een extra bescherming tegen corrosie. Het is ook een optie om meerdere kleuren te kiezen en de staanders een andere kleur te geven als de bak of bijvoorbeeld de asbak. Onderzoek wijst uit dat afvalbakken met een felle, opvallende kleur meer uitnodigen om afval in te deponeren.

De afvalbak en asbak worden standaard los van elkaar geleverd. De asbak kan gemonteerd worden aan de staander van de afvalbak, maar ook aan een wand of een losse staander.

De afvalbak is standaard voorzien van een aangelaste voetplaat, optioneel kan een ankerblok worden bijbesteld.



**FALCOSOLID AFVALBAK**

omschrijving artikelnummer

Afvalbak model FalcoSolid, met geïntegreerd dakje, inhoud 40 liter,  
met rechthoekige bak en dubbele staanderconstructie  
met aangelaste voetplaat 430x245mm, hoogte 110 cm,  
inworpopening 330x135 mm

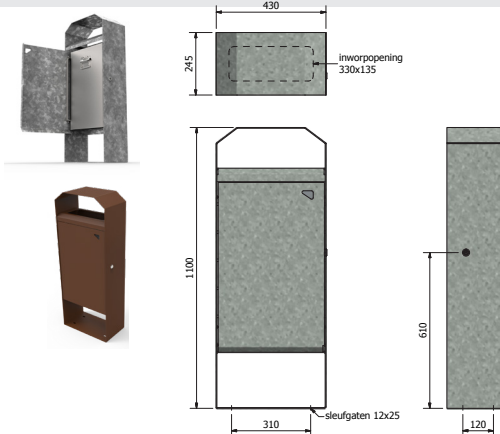
33.355.000

Afvalbak model FalcoSolid, met geïntegreerd dakje, inhoud 40 liter,  
met rechthoekige bak en dubbele staanderconstructie  
met aangelaste voetplaat 430x245mm, hoogte 110 cm,  
inworpopening 330x135 mm,  
gepoedercoat in RAL \_\_\_\_, kleur \_\_\_\_\_

PC33.355.000

Betonvoet afmeting 60x30x20 cm,  
met 4 RVS houtdraadbouten 8x60, 4 RVS ringen M8, en 4 pluggen M12

96.092.045



**FALCOSOLID ASBAK**

omschrijving artikelnummer

Asbak FalcoSolid, afmeting 262x160 mm, inhoud 4 liter,  
met houder voor wand of staandermontage,  
via 3-kant te ontgrendelen om te legen

33.360.000

Asbak FalcoSolid, afmeting 262x160 mm, inhoud 4 liter,  
met houder voor wand of staandermontage,  
via 3-kant te ontgrendelen om te legen,  
gepoedercoat in RAL \_\_\_\_, kleur \_\_\_\_\_

PC33.360.000

Staander voor asbak in vrijstaande uitvoering met plaatstalen voet

33.157.000

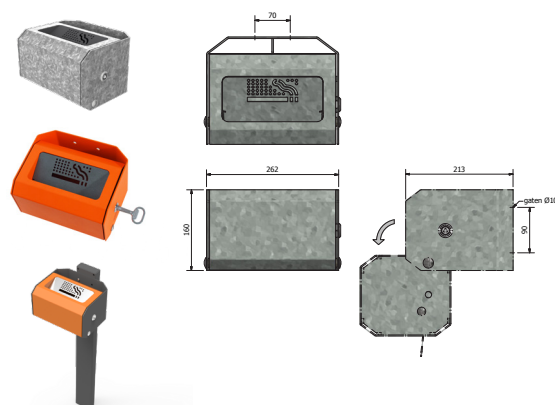
Staander 100x40 mm voor asbak,

hoogte 89 cm bovengronds met aangeloten betonvoet 30x30x30 cm

33.158.000

Staander voor asbak met ankerdeel, lengte totaal 109 cm

33.158.010



vereniging  
straat  
meubilair